

## Instrukcja obsługi

Systemu antyzamrożeniowego do pomp ciepła typu monoblok  
SARG1



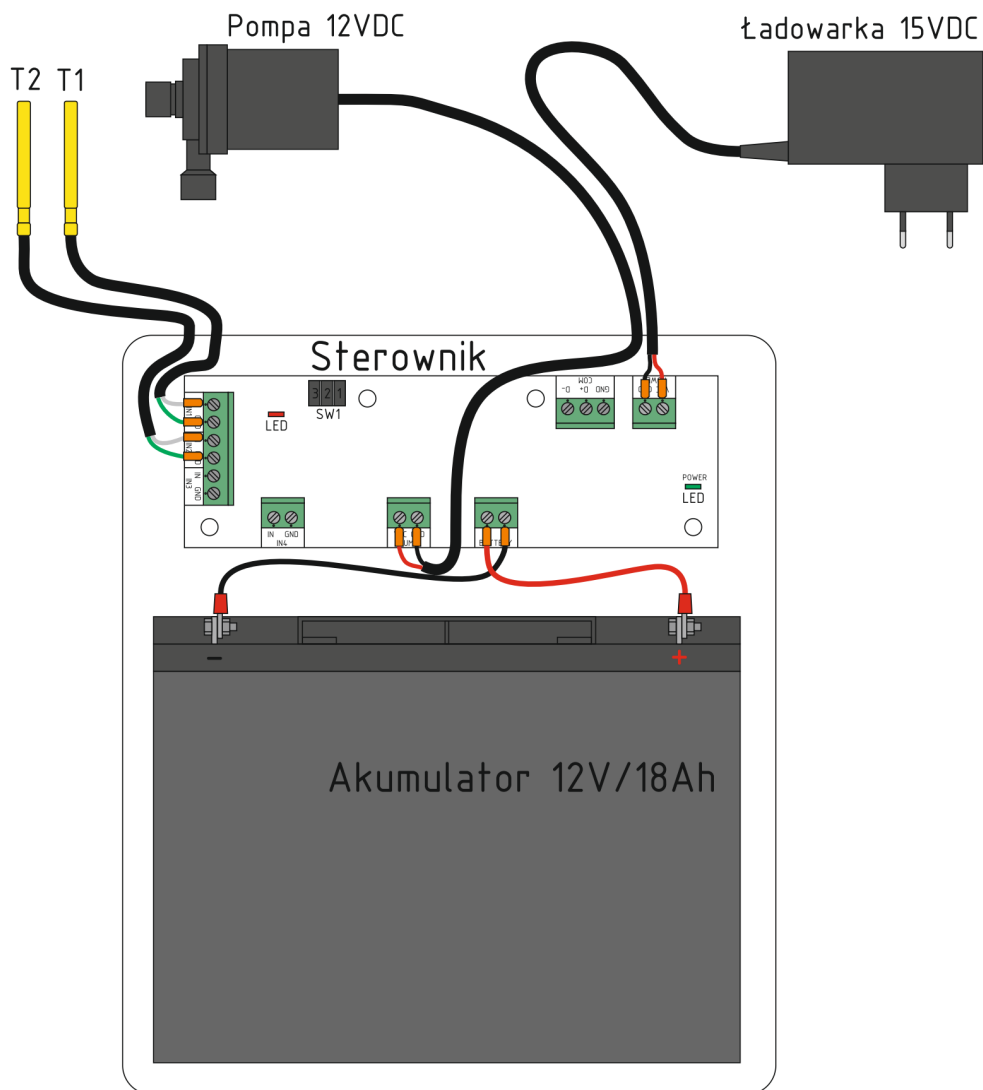
### Informacje ogólne i bezpieczeństwo:

System antyzamrożeniowy SARG1 służy do ograniczenia możliwości zamarznięcia układu z pompą ciepła typu monoblok. Prawidłowy montaż i eksploatacja są warunkami poprawnej pracy urządzenia.

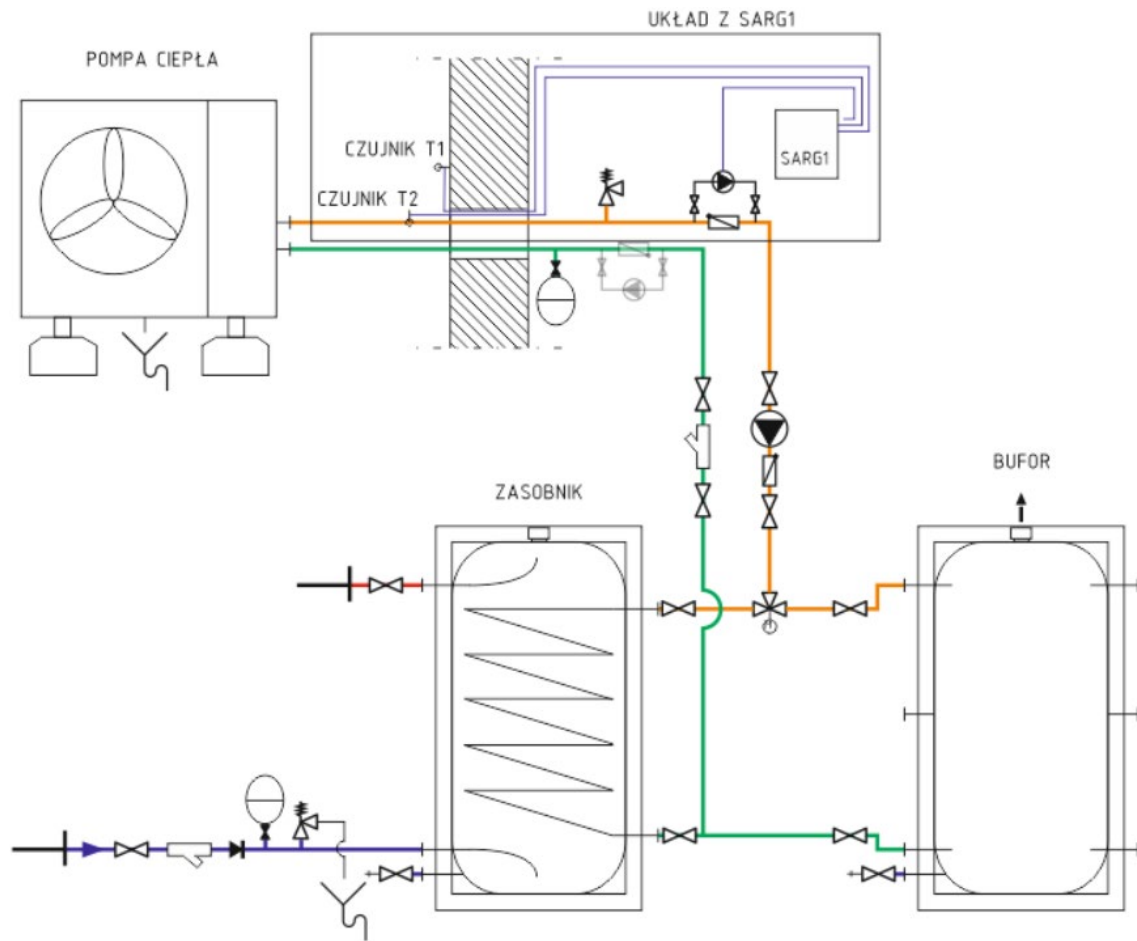


- Zestaw może być instalowany wyłącznie przez osobę wykwalifikowaną.
- Urządzenie elektryczne pod napięciem. Przed dokonaniem jakichkolwiek czynności związanych z zasilaniem (podłączanie przewodów, instalacja urządzenia itd.) należy upewnić się, że urządzenie nie jest podłączone do sieci.
- Urządzenie nie jest przeznaczone do obsługi przez dzieci.
- Urządzenie nie może być wykorzystywane niezgodnie z przeznaczeniem.
- Wyładowania atmosferyczne mogą uszkodzić sterownik, dlatego w czasie burzy należy wyłączyć go z sieci poprzez wyjęcie wtyczki sieciowej z gniazda.
- Z uwagi na charakter urządzenia oraz bezpieczeństwo użytkownika należy regularnie sprawdzać jego stan techniczny.
- Zabrania się eksploatacji urządzenia w przypadku uszkodzenia jego obudowy lub stwierdzenia uszkodzenia akumulatora lub któregoś z podzespołów.

### Moduł zasilania:

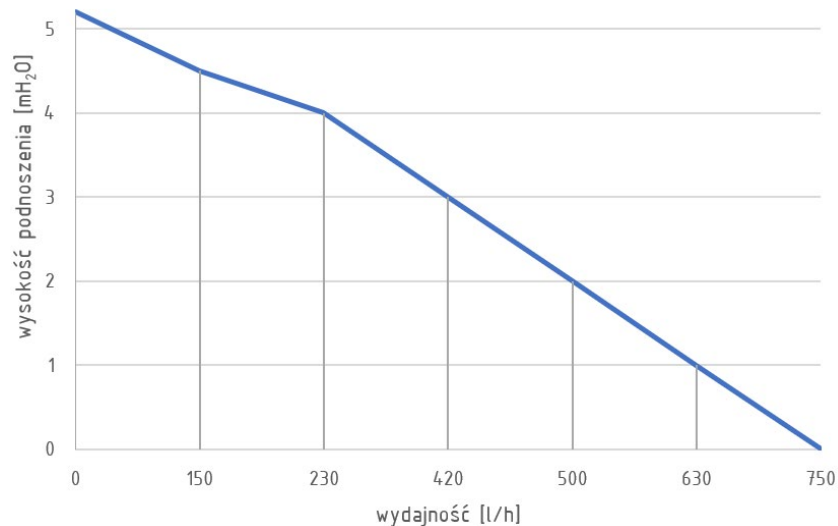


Przykładowe schematy hydrauliczne z zastosowaniem SARG1:



**!** Budując układ musimy zapewnić możliwość przepływu bez względu na pozycję zaworu strefowego w chwili zaniku prądu. Dlatego w przypadku układów z buforem podłączonym szeregowo lub bez niego, możemy zapewnić odbiór ciepła np. z krótkich pętli ogrzewania podłogowego niesterowanych siłownikiem lub zrobić obejście na zasobnik cwu z elektrozaworem bezprądowo otwartym, który po zaniku zasilania się otworzy.

Charakterystyka pompy obiegowej:



### Montaż bypassu:

Dołączony do zestawu bypass należy zamontować na zasilaniu lub powrocie na odcinku rury pomiędzy buforem, a pompą ciepła, uwzględniając prawidłowy kierunek przepływu. Zarówno zawór zwrotny klapowy jak i pompa, dla poprawnego działania, muszą zostać zamontowane tak, aby kłapa zaworu zwrotnego znajdowała się w pozycji pionowej, a oś wirnika pompy w pozycji poziomej. Zaleca się również montaż układu w taki sposób, aby wąż przyłączeniowy pompy znajdował się poniżej poziomu głównej rury, co umożliwi bezproblemowe odpowietrzenie się układu.

- ! **Staranna i skuteczna izolacja rurociągu na zewnątrz w znacznym stopniu wydłuży czas działania systemu na podtrzymaniu akumulatorowym. O ile to możliwe, warto też doizolować skraplacz.**
- **Należy upewnić się, że bypass jest dobrze odpowietrzony, a w obiegu nie występują elementy, które mogą generować opór nie do pokonania przez załączoną pompę obiegową!**

Przykład prawidłowego ustawienia bypassu:



Przykłady błędnego ustawienia bypassu:



Wirnik pompy w pionie, utrudnione odpowietrzanie.



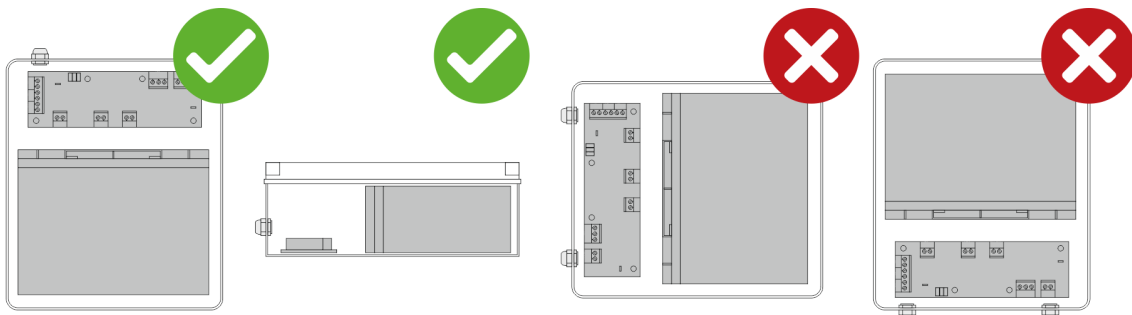
Utrudnione odpowietrzanie wężyka.



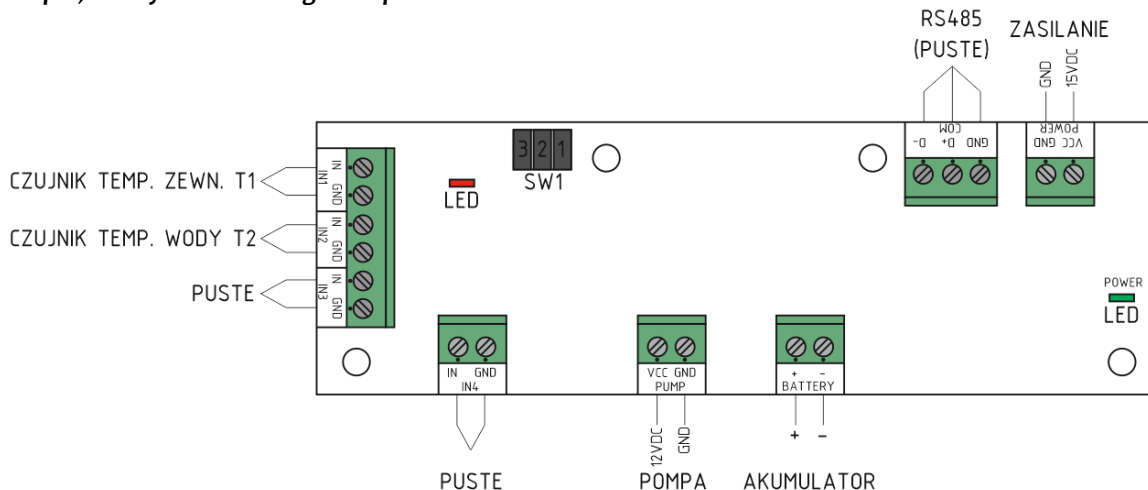
Ryzyko hałasowania zaworu zwrotnego.

### Instalacja modułu zasilania:

Moduł zasilania pompy należy zawiesić na ścianie za pomocą kołków rozporowych z wkrętami zwracając uwagę na prawidłową orientację montażową, tj. akumulator w dolnej części, a sterownik w górnej. W sterowniku zweryfikować i ewentualnie podłączyć zasilanie pompy (PUMP) i czujniki temperatury T1 i T2 (IN1 i IN2). Następnie należy podłączyć wtyczkę akumulatora (BATTERY) akumulatora oraz włożyć ładowarkę do gniazdka.



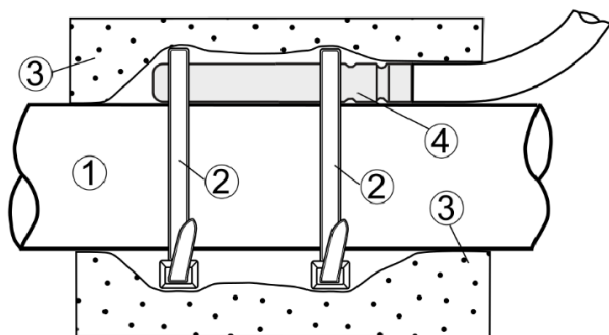
Moduł może być instalowany tylko wewnątrz budynków, w suchym i czystym miejscu, a temperatura w pomieszczeniu nie powinna przekraczać 25°C, ani być niższa niż 15°C. Praca poza tym zakresem wpływa na obniżenie żywotności akumulatora oraz zmniejszenie jego pojemności. Nie wolno montować urządzenia w pobliżu źródeł ciepła, należy chronić od ognia i upadku iskier.



#### Montaż czujników temperatury:

Sondę czujnika temperatury zewnętrznej T1 należy umieścić na zewnątrz z dala od promieni słonecznych w sposób umożliwiający rzetelną identyfikację temperatury otoczenia (np. na ścianie zewnętrznej czy na zewnętrznej części izolowanego rurociągu).

Sondę czujnika temperatury wody grzewczej T2 należy umieścić możliwie blisko pompy ciepła na rurociągu wylotowym, bezpośrednio na rurze, pod warstwą izolacji lub w odpowiedniej kapilarze. W przypadku rur wykonanych z materiału słabo przewodzącego ciepło, np. PP-R, zaleca się znalezienie innej lokalizacji czujnika, np. na wykonanej z metalu kształtce i skutecznie zaizolować. Każdą z sond można przedłużyć do 15mb całkowitej długości stosując przewód 2x0,75mm<sup>2</sup>. W przypadku prowadzenia wraz z wiązką przewodów zasilających, stosować przewód ekranowany.



Montaż czujnika temperatury wody obiegu: 1 - rura, 2 - opaska zaciskowa, 3 - izolacja termiczna (otulina izolacyjna), 4 - czujnik temperatury.

CT10 (NTC 10K)	
Temp. otoczenia °C	Nom. Ω
-30	175200
-20	96358
-10	55046
0	32554
10	19872
20	12488
30	8059
40	5330
50	3605
60	2490
70	1753
80	1256
90	915,4
100	677,3
110	508,30
120	386,60

Należy bezwzględnie upewnić się, czy czujniki T1 i T2 są prawidłowo zidentyfikowane. Błędne podłączenie czujników może skutkować nieprawidłowym działaniem układu i brakiem ochrony antyzamrożeniowej pompy ciepła!

#### Działanie i diagnostyka:

**Tryb kontrolny** – gdy temperatura na czujniku temperatury zewnętrznej T1 spadnie poniżej 10°C, aktywowany jest tryb kontrolny, w którym raz na godzinę sprawdzana jest temperatura przy jednoczesnym uruchomieniu pompy obiegowej. Wraz ze spadkiem temperatury zewnętrznej poniżej 3°C okresy postoju pracy pompy skracają się, celem rzetelniejszej kontroli temperatury układu wodnego.

**Tryb antyzamrożeniowy** – gdy zarejestrowana temperatura na czujniku wody T2 spadnie poniżej wartości krytycznej 6°C, pompa obiegowa pracuje według histerezy.

**Tryb letni** – raz na dobę zostaje uruchomiona pompa obiegowa w ramach funkcji przeciwdziałającej blokadzie wirnika.

Prawidłowa praca urządzenia sygnalizowana jest świeceniem zielonej diody LED sygnalizującej obecność zasilania sieciowego i miganiem czerwonej diody LED (czas świecenia diody LED 1 sekunda, czas przerwy 3 sekundy).

Stany alarmowe są sygnalizowane dźwiękowo oraz za pomocą sekwencji błysków czerwonej diody odpowiadających danemu numerowi stanu alarmowego. W przypadku więcej niż jednego aktywnego alarmu, najpierw sygnalizowany jest pierwszy w kolejności, a później kolejne. Alarmy są sygnalizowane do czasu skasowania alarmu lub usunięcia przyczyny alarmu (np. naprawa uszkodzonego przewodu do czujnika). W przypadku braku zasilania sieciowego (praca w trybie podtrzymania akumulatorowego) sygnalizacja dźwiękowa jest wyłączana w celu zapewnienia jak najdłuższej pracy układu na zasilaniu awaryjnym.

Nr	Sekwencja	Opis	Działanie
1	1 krótki błysk, 5 sekund przerwy (bez sygnału dźwiękowego)	brak zasilania	w przypadku zaniku prądu komunikat ma charakter informacyjny, w innym przypadku sprawdź zasilanie
2	2 krótkie błyski, 5 sekund przerwy (sygnał dźwiękowy)	wykryto zwarcie na pompie	sprawdź poprawność połączenia przewodu pompy obiegowej do sterownika, w innym przypadku możliwa awaria pompy obiegowej – skontaktuj się z serwisem
3	3 krótkie błyski, 5 sekund przerwy (sygnał dźwiękowy)	wykryto rozwarucie na pompie	sprawdź poprawność połączenia przewodu pompy obiegowej do sterownika, w innym przypadku możliwa awaria pompy obiegowej – skontaktuj się z serwisem
4	4 krótkie błyski, 5 sekund przerwy (sygnał dźwiękowy)	zbyt wysokie napięcie ładowania	możliwa awaria kontrolera ładowania – skontaktuj się z serwisem
5	5 krótkich błysków, 5 sekund przerwy (sygnał dźwiękowy)	akumulator został rozładowany poniżej wartości krytycznej	możliwe uszkodzenie akumulatora na skutek głębokiego rozładowania, zalecane sprawdzenia pojemności i ewentualna wymiana reset alarmu możliwy przez wyjęcie zworki nr 2 na złączu SW1
6	6 krótkich błysków, 5 sekund przerwy (sygnał dźwiękowy)	uszkodzenie czujnika temperatury zewnętrznej T1	sprawdź ciągłość przewodów czujnika, alternatywnie zweryfikuj rezystancję dla NTC10k
7	7 krótkich błysków, 5 sekund przerwy (sygnał dźwiękowy)	uszkodzenie czujnika temperatury wody T2	sprawdź ciągłość przewodów czujnika, alternatywnie zweryfikuj rezystancję dla NTC10k

**W przypadku potrzeby wyciszenia sygnału akustycznego (np. do momentu przyjazdu technika), istnieje możliwość wyłączenia brzęczka poprzez wyjęcie zworki nr 3 na złączu SW1.**

**Reset błędów możliwy jest przez wyjęcie na 30 sekund zworki nr 2 na złączu SW1 (pod warunkiem, że przyczyna została usunięta).**

#### Magazynowanie:

Urządzenia należy przechowywać w suchym, chłodnym (powyżej 0°C) i czystym miejscu. W zależności od temperatury składowania akumulatory ulegają samorozładowaniu (do 3% miesięcznie w temperaturze 25°C – im wyższa temperatura, tym szybciej). Szybkość samorozładowania wzrasta w wyższych temperaturach, a po przekroczeniu 3 miesięcy składowania należy przeprowadzić ładowanie odświeżające.

#### Konserwacja, kontrola stanu technicznego i postępowanie z akumulatorem:

Przed rozpoczęciem sezonu grzewczego zaleca się obserwację działania systemu, tj. działanie pompy obiegowej, weryfikację prawidłowego odpowietrzenia układu oraz zlecenie specjalście wykonania testu pojemności akumulatora.

W przypadku konieczności wymiany akumulatora, należy przestrzegać poniższych wytycznych:

- wymianę akumulatora powierzyć autoryzowanemu serwisowi lub uprawnionemu elektrykowi,
- zdejść metalowe rzeczy osobiste takie jak pierścionki, bransoletki, naszyjniki czy zegarki podczas pracy z akumulatorami,
- algorytm kompensacji napięcia ładowania opracowany jest dla akumulatorów o napięciu znamionowym 12V typu VRLA w technologii AGM o pojemności 18-20Ah – nie wolno stosować zastępczo akumulatorów litowo-jonowych i innego typu!
- przed wymianą akumulatora należy wyjąć ładowarkę z gniazda sieciowego oraz wtyczkę (BATTERY) z gniazda w sterowniku,
- podczas podłączania nowego akumulatora ze szczególną ostrożnością należy zwrócić uwagę na prawidłową biegunowość (oznaczenia + i -), zwieranie biegunów jest surowo zabronione!

- zużyty akumulator nie może być wyrzucany do śmieci i należy go dostarczyć do dedykowanego punktu utylizacji,
- w normalnych warunkach pracy nie ma możliwości kontaktu z elektrolitem, jednak na skutek uszkodzenia przez zawory bezpieczeństwa może dojść do wycieku - wówczas w przypadku kontaktu ze skórą, miejsce należy spłukać dużą ilością wody, a uszkodzony akumulator oddać do utylizacji, pamiętając o używaniu rękawic ochronnych i okularów.

#### **Utylizacja i postępowanie z odpadami:**

Dbłość o środowisko naturalne jest dla nas sprawą nadrzędną. Świadomość, że produkujemy urządzenia elektroniczne zobowiązuje nas do bezpiecznej dla natury utylizacji zużytych elementów i urządzeń elektronicznych.

Gospodarstwo domowe, spełnia bardzo ważną rolę w przyczynianiu się do ponownego użycia i odzysku, w tym recyklingu użytego sprzętu.

Symbol przekreślonego kosza na śmieci na produkcie oznacza, że produktu nie wolno wyrzucać do zwykłych pojemników wraz z innymi odpadami. Dotyczy to zarówno samego urządzenia, jak i akcesoriów oznaczonych tym symbolem. Urządzenia takie mogą zawierać szkodliwe substancje, które były niezbędne do ich prawidłowego funkcjonowania i bezpieczeństwa. Odpowiednie postępowanie ze użytym sprzętem zapobiega potencjalnym negatywnym konsekwencjom dla środowiska naturalnego i ludzkiego zdrowia, wynikających z obecności składników niebezpiecznych oraz niewłaściwego składowania i przetwarzania takiego sprzętu. Obowiązkiem użytkownika jest przekazanie zużytego sprzętu do wyznaczonego punktu zbiórki w celu recyklingu odpadów powstałych ze sprzętu elektrycznego i elektronicznego. Materiały opakowaniowe należy utylizować zgodnie z ich oznakowaniem i wytycznymi obowiązującymi na terenie danej gminy. W przypadku nieprawidłowej utylizacji odpadów mogą zostać nałożone kary zgodnie z przepisami krajowymi.



W przypadku utylizacji akumulatora należy wyjąć go z urządzenia i przekazać go oddzielnie do odpowiedniego punktu zbiórki odpadów lub producenta lub w sklepie podczas zakupu nowego (na zasadzie 1 za 1). Przed oddaniem do utylizacji zaleca się rozładowanie akumulatora i zabezpieczenie styków przed zwarcim (np. zaizolować taśmą klejącą).

#### **Gwarancja i procedura reklamacyjna dla systemu antyzamrozeniowego do pomp ciepła typu monoblok SARG1**

1. Gwarancja na urządzenie wynosi 24 miesiące od daty sprzedaży jednak nie dłużej niż 30 miesięcy od daty produkcji z wyłączeniem akumulatora.
2. Warunki gwarancyjne dotyczące zamontowanego w urządzeniu akumulatora są zgodne z warunkami gwarancyjnymi producenta i opisane są szczegółowo w akapicie gwarancja na akumulator.
3. Nieodpłatne naprawy gwarancyjne urządzeń wykonywane są wyłącznie w siedzibie serwisu RedGrey.
4. Reklamowane urządzenia dostarcza do RedGrey Odbiorca – istnieje możliwość odpłatnego zlecenia kuriera po odbiór przygotowanej przesyłki.
5. RedGrey nie świadczy usług interwencji w terenie, w tym dojazdów, wymian urządzeń i innych czynności serwisowych koniecznych do usunięcia awarii.

#### **I. Warunkiem rozpoczęcia rozmów o naprawie gwarancyjnej jest:**

- przesłanie na adres email [serwis@redgrey.pl](mailto:serwis@redgrey.pl) wypełnionego protokołu reklamacyjnego przez osobę zgłaszającą;
- przesłanie kopii dowodu zakupu;
- przesłanie dokumentacji zdjęciowej reklamowanego urządzenia.

#### **II. Przebieg procesu reklamacji**

- przekazanie do RedGrey danych związanych z reklamacją;
  - kontakt serwisu RedGrey z firmą instalacyjną lub Dystrybutorem celem ustalenia zasadności reklamacji, kosztów, sposobu i terminu wymiany gwarancyjnej oraz miejsca dostawy elementów urządzenia wysyłanych z magazynu RedGrey;
  - wysyłka nowych elementów urządzenia na ustalony adres wraz z wystawieniem FV na wysłaną część – w przypadku gdy część wysyłana jest przed wykonaniem ekspertyzy reklamowanego elementu;
  - informacja od firmy instalacyjnej lub Dystrybutora o wykonanej wymianie gwarancyjnej;
  - odesłanie do RedGrey wymienionych elementów od firmy instalacyjnej lub Dystrybutora;
  - sprawdzenie przez RedGrey zasadności reklamacji;
- REKLAMACJA ZASADNA – informacja dla zgłaszającego reklamację
- korekta FV na wymienioną część (warunkiem wystawienia korekty jest odesłanie uszkodzonej części).
  - wysyłka nowej części – w przypadku gdy nie nastąpiło to szybciej.
  - zamknięcie reklamacji.

REKLAMACJA NIEZASADNA – informacja dla zgłaszającego reklamację oraz:

- w przypadku niezasadności reklamacji wystawienie faktury przez RedGrey firmie/osobie, która zgłosiła reklamację, zgodnie z cennikiem za dostarczone elementy oraz koszty przesyłki i koszty ekspertyzy
  - zamknięcie reklamacji.
- III. Gwarancja nie obejmuje:**
- uszkodzeń wynikających z montażu niezgodnego z zaleceniami producenta;
  - uszkodzeń wynikających z niewłaściwego transportu;
  - uszkodzeń powstałych z winy użytkownika, uszkodzeń mechanicznych, przepięć;
- IV. Cennik w przypadku reklamacji niezasadnej**
- Koszt ekspertyzy - 50,00 zł netto + koszt wymienionych części
  - Koszt wysyłki – 30,00 zł netto
- V. Gwarancja na akumulator**

Niniejsza gwarancja dotyczy szczelnych, bezobsługowych akumulatorów ołowiowo-kwasowych (VRLA). Firma **Techtru** zapewnia, że dostarczane akumulatory będą dobrej jakości, bez wad materiału i wykonawstwa. Akumulatory reklamowane w okresie gwarancji zostaną, według uznania firmy TECHTRU, zregenerowane lub wymienione na nowe bez dodatkowych opłat. Niniejsza gwarancja obejmuje wyłącznie wady powstałe w akumulatorze w trakcie procesu produkcyjnego.

Warunku gwarancji:

1. Akumulator nie zostanie uznany za wadliwy, jeśli jego pojemność w trakcie okresu gwarancyjnego nie spadnie do **80 [%]** pojemności znamionowej.
  2. Gwarancja dotyczy wyłącznie akumulatorów przeznaczonych do **pracy buforowej** (zasilanie awaryjne). Akumulatory pracujące cyklicznie nie są objęte niniejszą gwarancją.
  3. Okres gwarancji będzie skrócony o **50 [%]** dla każdych **8 [°C]** trwałego wzrostu temperatury pracy akumulatora powyżej znamionowej temperatury pracy równej **25 [°C]**.
  4. Każdy akumulator musi być przechowywany, ładowany, rozładowywany, eksploatowany i obsługiwany zgodnie z instrukcjami zawartymi w **karcie katalogowej** oraz w **Skróconej instrukcji eksploatacji** akumulatorów (dostępne na <https://techtru.pl/produkty/securbox-akumulator-vrla-agm-12v-18ah/>)
  5. Przynajmniej co **12** miesięcy od instalacji należy przeprowadzić obsługę okresową wszystkich akumulatorów zgodnie z zaleceniami zawartymi w **Skróconej instrukcji eksploatacji** (dostępne na <https://techtru.pl/produkty/securbox-akumulator-vrla-agm-12v-18ah/>). Przedstawienie udokumentowanych wyników pomiarów z każdej wymaganej obsługi okresowej jest **warunkiem uznania reklamacji**.
  6. **TECHTRU nie ponosi odpowiedzialności za:**
    - a. akumulatory z nieczytelnym numerem serii;
    - b. uszkodzenia powstałe w wyniku nieprawidłowego ładowania lub instalacji;
    - c. mechaniczne uszkodzenia pojemnika, pokrywy oraz końcówek biegunowych (klem) powstałe w trakcie transportu, przechowywania, instalacji, uruchomienia oraz eksploatacji akumulatorów;
    - d. uszkodzenia spowodowane przez ogień, podwyższoną temperaturę (przegrzanie), eksplozję lub zamarznięcie;
    - e. uszkodzenia spowodowane niewłaściwym stosowaniem lub zaniedbaniem;
    - f. uszkodzenia powstałe w wyniku działania sił wyższych.
  7. Podstawą do uznania reklamacji jest przedstawienie faktury zakupu oraz dostarczenie reklamowanego akumulatora posiadającego oryginalne oznaczenie numeru serii wraz z opisem występującej wady.
- Okresy gwarancji od daty sprzedaży: **2** lata.