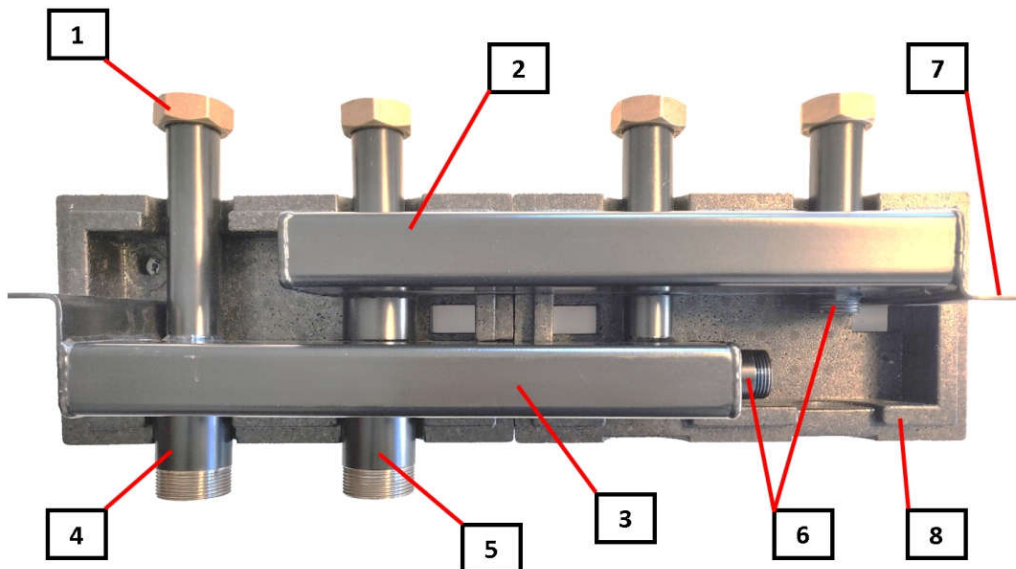


## **DGP-CO-ROZDZIELACZ-2D** **Rozdzielacz kotłowy 2- obiegowy**

Rozdzielacz jest przeznaczony dla małych i średnich instalacji centralnego ogrzewania. Stosowany jest do ułatwienia montażu grup mieszająco - pompujących. Umożliwia zastosowanie znacznie mniejszej ilości kształtek i rur koniecznych do wykonania obiegów grzewczych.



### ELEMENTY SKŁADOWE ROZDZIELACZA



- |                         |  |
|-------------------------|--|
| 1. Nakrętka 5/4"        | 5. Zasilanie GZ 1 ½"                     |
| 2. Kolektor – Zasilanie | 6. Króciec separacji hydraulicznej GZ 1" |
| 3. Kolektor – Powrót    | 7. Mocowanie rozdzielacza                |
| 4. Powrót GZ 1 ½"       | 8. Obudowa EPP                           |



Parametr	Wartość
Wymiary (bez obudowy)	<b>548 x 250 x 140 mm</b>
Wymiary (z obudową)	<b>605 x 250 x 195 mm</b>
Przyłącze ze strony instalacji	<b>GW 5/4"</b>
Przyłącze ze strony kotłowej	<b>GZ 1 ½"</b>
Przyłącze ze strony bocznej	<b>GZ 1"</b>
Przepływ	<b>do 3 m<sup>3</sup>/h</b>
Moc grzewcza	<b>max. 70 kW (ΔT=20°C)</b>
Maksymalna temperatura zasilania	<b>90°C</b>
Dopuszczalne ciśnienie robocze	<b>3 bar</b>
Rozstaw uchwyty montażowych	<b>520 mm</b>
Rozstaw osi od strony instalacyjnej	<b>125 mm</b>
Rozstaw osi od strony kotłowej	<b>125 mm</b>
Materiał izolacyjny	<b>EPP o grubości 25 mm</b>
Materiał korpusu grupy pompowej	<b>Mosiężne i stalowe komponenty</b>
Uwagi	<b>Możliwość separacji hydraulicznej</b>